





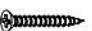







# FLORENCIA

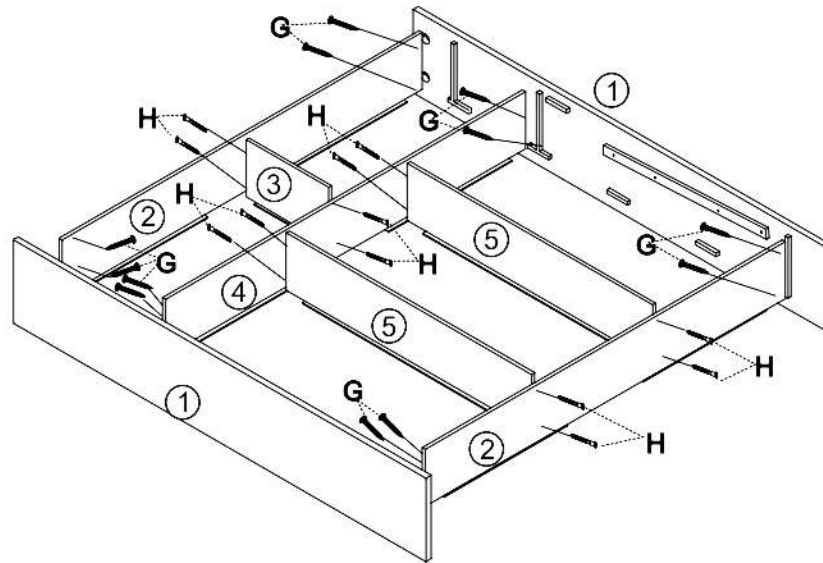
Cod	numele piesei	
1	laterală pat	2
2	panouri laterale	2
3	placă frontală	1
4	placă laterală medială	1
5	placă spate	2
6	placă pentru cap	1
7	placă pentru picior	1
8	placă de pat din spate	3
9	placă de pat frontală	2
10	placă de pat din spate	1
11	placă de pat față	1

placă pentru cap		placă pentru picior	
A		8	
B		8	
C		8	
D		4	
E		16	
F		1	

compartimentare interior		
G		12
H		12

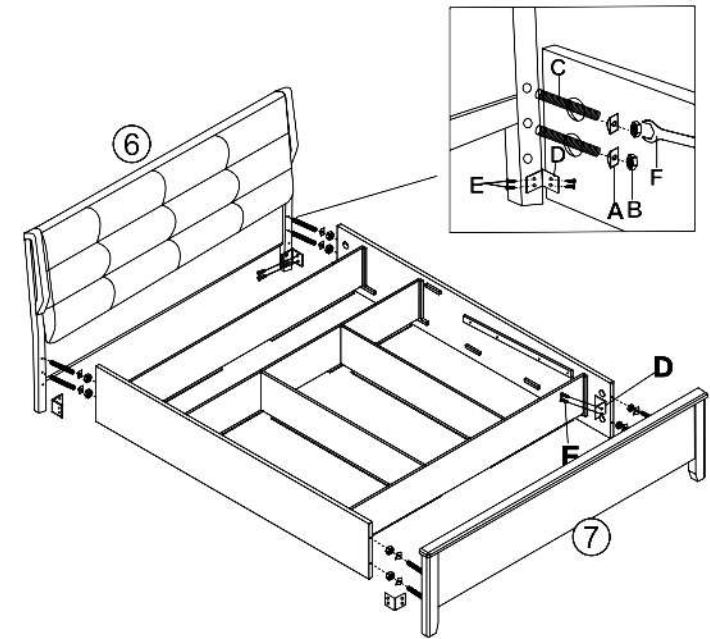
tija cu aer comprimat		
tija cu aer comprimat		1 set
J		6
K		6
L		8

## 1. Instalați lada patului



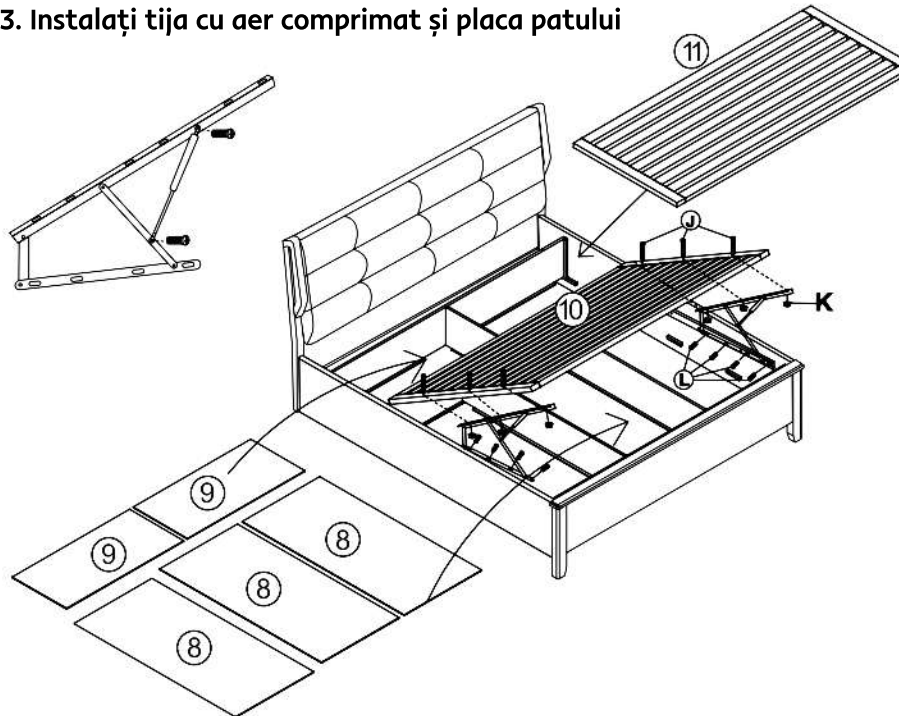
Folosiți accesorii G H

## 2.



Folosiți accesorii A B C D E F

## 3. Instalați tija cu aer comprimat și placa patului



Folosiți accesorii J K L

## 4. Instalarea este finalizată

